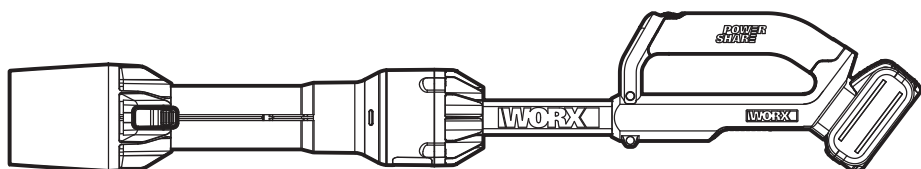


# WORX®



## LEAFJET

---

**20V Cordless Blower**

**EN P05**

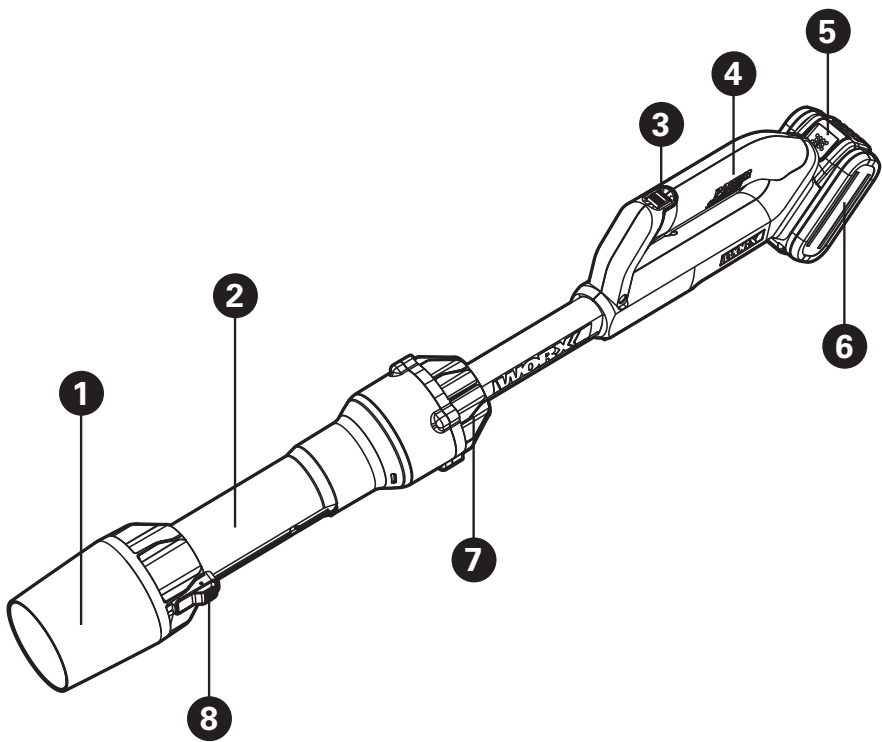
---

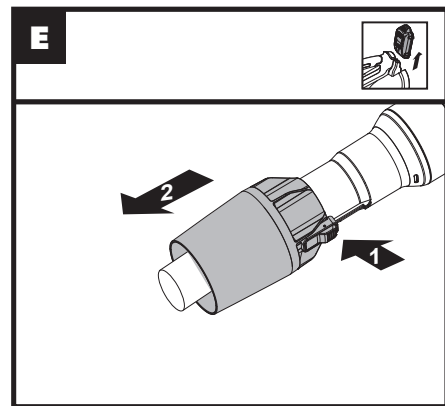
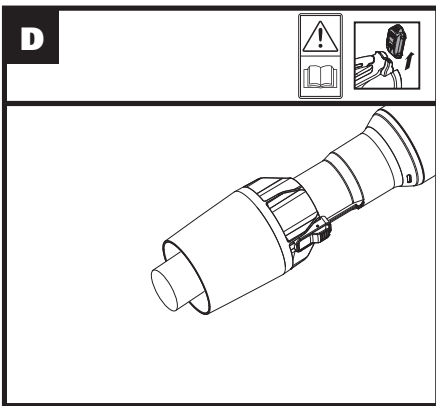
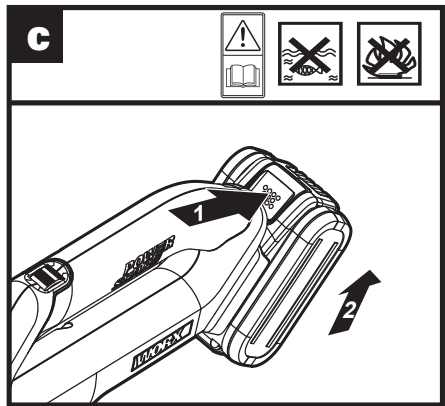
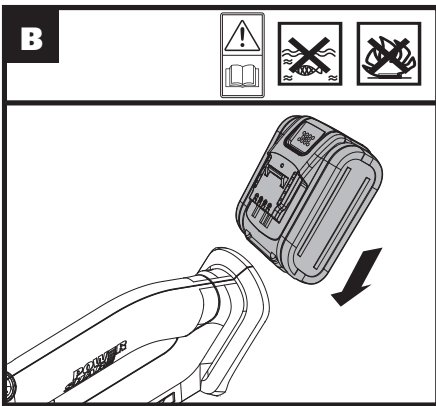
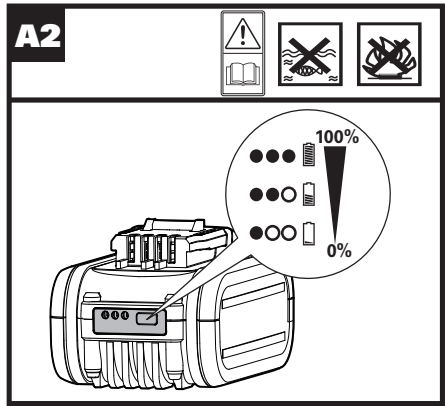
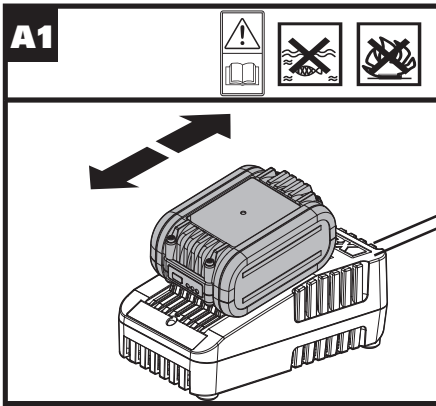
**Аккумуляторная воздуходувка 20В**

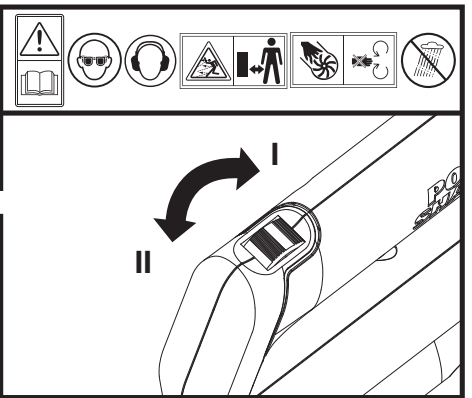
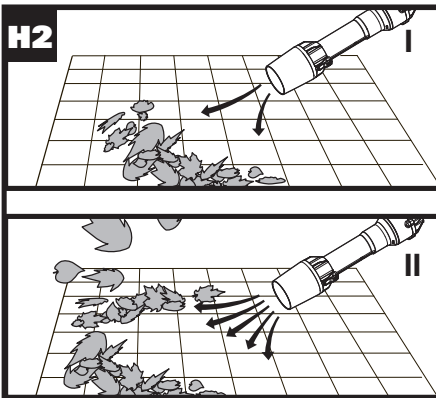
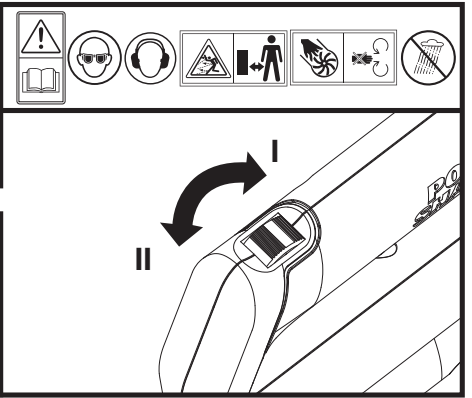
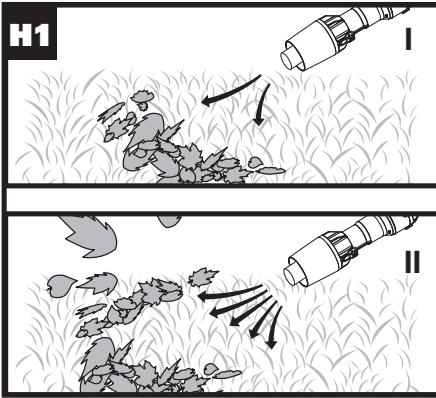
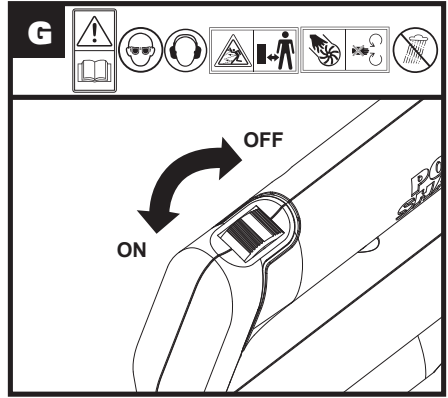
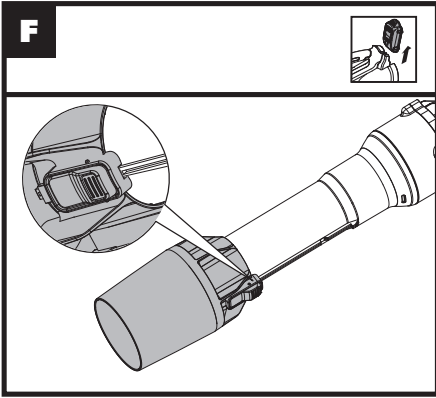
**RU P09**

---

**WG543E WG543E.9**







# ОБЩИЕ ПРАВИЛА ТЕХНИКИ БЕЗОПАСНОСТИ



## **Предупреждение! Внимательно ознакомьтесь с инструкциями.**

Невыполнение всех нижеприведенных инструкций и рекомендаций может привести к поражению электрическим током, пожару и серьезным травмам.

## **Внимательно прочитайте инструкцию для безопасной эксплуатации устройства.**

### **СОХРАНИТЕ ЭТИ ИНСТРУКЦИИ**

- Данное устройство не предназначено для использования лицами (включая детей) с ограниченными физическими, сенсорными или умственными способностями или с недостатком опыта и знаний, если только такие лица не используют устройство под надзором или не были проинструктированы по использованию устройства лицом, ответственным за их безопасность.

- Необходимо следить за тем, чтобы дети не играли с устройством.

- Данное изделие должно использоваться только с входящим в комплект поставки блоком питания

### **1) Обучение**

- a) Внимательно прочитайте инструкцию. Ознакомьтесь с регуляторами и правильным использованием оборудования
- b) Никогда не позволяйте детям пользоваться устройством.
- c) Никогда не позволяйте людям, которые не ознакомились с данной инструкцией, пользоваться данным устройством. Требования к возрасту оператора устройства может меняться в зависимости от местных правил;
- d) Никогда не пользуйтесь триммером, если поблизости находятся другие люди, в особенности дети, или домашние животные.
- e) Оператор или пользователь ответственен за несчастные случаи и ущерб, нанесенный другим лицам или их имуществу.

### **2) Подготовка**

- a) При скашивании, всегда носите надежную обувь и длинные брюки. Не работайте с машиной босиком или в открытых сандалях. Не надевайте одежду с недостающими застежками или свисающими шнурами или завязками.
- b) Не надевайте свободную одежду или ювелирные изделия, т.к. их может затянуть в воздухозаборник. Не допускайте приближения волос к воздухозаборникам.
- c) Носите защитные очки во время работы
- d) Для предотвращения раздражения от пыли рекомендуется носить лицевую маску
- e) Никогда не используйте устройство с поврежденными защитными кожухами или щитками или без защитных приспособлений, например, без установленного приспособления для сбора мусора

### **3) Эксплуатация**

- a) Извлекайте батарейный блок из устройства всякий раз, когда Вы оставляете устройство без присмотра;
  - перед очисткой устройства от засора;
  - перед проверкой, чистой или работой над устройством;
  - если устройство начинает ненормально вибрировать.
- b) Эксплуатируйте устройство только при дневном свете или при хорошем искусственном освещении.
- c) Не перенапрягайтесь и всегда сохраняйте равновесие.
- d) Работая на уклоне, всегда выбирайте надёжную опору.
- e) Всегда ходите, не бегайте.
- f) Следите за тем, чтобы на всех впусках воздуха для охлаждения не было мусора.
- g) Никогда не выдувайте мусор в направлении стоящих рядом людей.

### **4) Техобслуживание и хранение**

- a) Не допускайте ослабления гаек, болтов и винтов, чтобы содержать машину в безопасном рабочем состоянии;
- b) Для обеспечения безопасной работы заменяйте все изношенные или поврежденные детали.
- c) Используйте только прилагаемые запчасти и принадлежности.
- d) Устройство следует хранить в сухом месте.

## **ПРАВИЛА ТЕХНИКИ БЕЗОПАСНОСТИ ДЛЯ АККУМУЛЯТОРНОЙ БАТАРЕИ**




- a) **Не допускается разбирать, вскрывать, измельчать элементы питания и аккумуляторную батарею.**
- b) **Не допускается накоротко замыкать элементы питания или аккумулятор. Не допускается беспорядочно хранить элементы питания или аккумулятор в коробке или ящике, где они могут замкнуть друг друга или могут быть замкнуты другими металлическими предметами.** Если аккумуляторная батарея не используется, держите ее подальше от металлических предметов, таких как зажимы, монеты, гвозди, винты и прочие металлические предметы небольшого размера, которые могут соединить клеммы друг с другом. Короткое замыкание клемм батареи может стать причиной ожогов или пожара.
- c) **Не допускается подвергать аккумуляторную батарею воздействию высоких температур или пламени. Избегайте хранения аккумуляторной**

- батарей в местах, подверженных воздействию прямого солнечного света.
- d) Не допускается подвергать аккумуляторную батарею механическим ударам
- e) В случае протечки аккумуляторной батареи, не допускайте контакта электролита с кожей или глазами. В случае такого контакта необходимо промыть пораженный участок обильным количеством воды и обратиться за медицинской помощью.
- f) В случае проглатывания элемента питания или аккумулятора необходимо незамедлительно обратиться за медицинской помощью.
- g) Аккумуляторную батарею необходимо содержать в чистоте и сухости.
- h) В случае загрязнения контактов аккумуляторной батареи их необходимо протереть чистой сухой тканью.
- i) Аккумуляторную батарею необходимо заряжать перед использованием. Всегда следуйте данной инструкции и используйте правильный порядок зарядки.
- j) Не допускается оставлять аккумулятор на зарядном устройстве, если он не используется.
- k) После продолжительного хранения может потребоваться несколько раз зарядить и разрядить аккумуляторную батарею для достижения максимальной эффективности ее работы.
- l) Аккумуляторная батарея работает наиболее эффективно при нормальной комнатной температуре ( $20^{\circ}\text{C} \pm 5^{\circ}\text{C}$ ).
- m) При утилизации аккумуляторных батарей держите их отдельно от других электромеханических систем.
- n) Используйте только зарядные устройства, указанные Worx. Не допускается использовать какие-либо зарядные устройства, за исключением специально предназначенных для данного оборудования. Зарядное устройство, которое подходит для одной аккумуляторной батареи, может стать причиной пожара при использовании с другой аккумуляторной батареей.
- o) Не допускается использовать какие-либо аккумуляторные батареи, не предназначенные для использования с данным оборудованием.
- p) Храните аккумуляторную батарею в местах, недоступных для детей.
- q) Следует сохранить оригинальную документацию на изделие для будущего использования.
- r) По возможности извлекайте аккумуляторную батарею из изделия, если она не используется.
- s) Утилизируйте аккумуляторную батарею должным образом.

- t) Не используйте с устройством элементы разного производства, емкости, размера или типа.
- u) Не извлекайте батарейный блок из оригинальной упаковки до начала использования.
- v) Осмотрите отметки «плюс» (+) и «минус» (-) на батарее и удостоверьтесь в правильном использовании.

## УСЛОВНЫЕ ОБОЗНАЧЕНИЯ

	Прочтите инструкцию
	Предупреждение!
	Наденьте защитные очки
	Наденьте защитные наушники
	Предупреждение об опасности
	Не подпускайте к машине людей во время работы
	Не использовать под дождём и не оставлять на улице во время дождя.
	Перед сменой принадлежностей убедитесь, что аккумулятор извлечен.

	При неправильной утилизации батареи могут попасть в водный цикл, что может быть опасным для экосистемы. Не выбрасывайте использованные батареи в несортированные бытовые отходы.
	Не сжигайте
	Литий-ионный аккумулятор Этот продукт был отмечен символом, связанным с «раздельным сбором» для всех батарейных блоков и батареи. Затем он утилизируется или раскреплен, чтобы уменьшить воздействие на окружающую среду. Батарейный блок могут быть вредны для окружающей среды и здоровья человека, поскольку они содержат вредные вещества.

## СПИСОК СОСТАВЛЯЮЩИХ

- СОПЛОВАЯ НАСАДКА С РЕГУЛИРОВКОЙ СКОРОСТИ ПОДАЧИ ВОЗДУХА**
- ТРУБКА ВОЗДУХОДУВКИ**
- ПЕРЕКЛЮЧАТЕЛЬ ВКЛ./ВЫКЛ**
- РУКОЯТКА**
- КНОПКА ВЫПУСКА БАТАРЕЙНОГО БЛОКА \***
- БАТАРЕЙНЫЙ БЛОК\***
- КОРПУС ДВИГАТЕЛЯ**
- КНОПКА ФИКСАТОРА НАСАДКИ**

\*Не все комплектующие, показанные или описанные, включены в стандартную поставку.

## ТЕХНИЧЕСКИЕ ДАННЫЕ

	WG543E	WG543E.9
Номинальное напряжение	20 V $\equiv$ Max.**	
Максимальный объем подачи воздуха	I: 518 м <sup>3</sup> /h II: 696 м <sup>3</sup> /h (режим объема подачи воздуха)	

Максимальная скорость подачи воздуха	I: 153 км/ч II: 209 км/ч (режим скорости подачи воздуха)	
Время зарядки	2 часа(примерно)	/
Вес устройства	1.7 kg	1.1 kg

\*\* Напряжение, измеренное без нагрузки. Начальное напряжение батареи достигает максимум 20 вольт. Номинальное напряжение 18 вольт.

## КОМПЛЕКТУЮЩИЕ

	WG543E	WG543E.9
Батарейный блок (WA3553)	1	/
Зарядное устройство (WA3880)	1	/

Мы рекомендуем вам приобрести аксессуары, перечисленные в приведенном выше списке, в том же магазине, где вам продали машину. Для получения дополнительной информации см. на упаковку. Сотрудники магазина могут помочь вам и дать совет.

11

## ХАРАКТЕРИСТИКИ ШУМА

Звуковое давление	$L_{PA}$ : 78 dB(A)
Акустическая мощность	$L_{WA}$ : 92.6 dB(A)
$K_{PA}$ & $K_{WA}$	3.0 dB(A)

**Наденьте защиту слуха.**



## ХАРАКТЕРИСТИКИ ВИБРАЦИИ

Вибрация	$a_h < 2.5 \text{ m/s}^2$
Погрешность	$K=1.5 \text{ m/s}^2$

Заявленное общее значение вибрации может использоваться для сравнения инструментов между собой, а также для предварительной оценки воздействия.



**ВНИМАНИЕ:** вибрация, производимая при работе механизированного инструмента, может отличаться от заявленных значений в зависимости от способов использования

устройства. Ниже перечислены некоторые условия, от которых зависит интенсивность вибрации: Способ использования инструмента и свойства обрабатываемого материала. Состояние инструмента и уровень техобслуживания. Тип используемых принадлежностей и их техническое состояние. Сила удержания рукояток и наличие противовибрационных средств. Используемые рабочие инструменты, соответствие применения инструментов их назначению.

**При неправильном обращении данное устройство может стать причиной синдрома дрожания рук.**

**ВНИМАНИЕ:** для точной оценки воздействия вибрации во время эксплуатации необходимо также учитывать все этапы рабочего процесса, включая время, когда устройство выключено или включено, но бездействует. Эти перерывы значительно снижают общее влияние вибрации в ходе всего рабочего цикла. Следующие рекомендации помогут снизить опасность воздействия вибрации при работе. ВСЕГДА пользуйтесь только острыми инструментами (резцами, сверлами, пилами и т.д.). Проводите техобслуживание в соответствии с указаниями, тщательно смазывайте устройство в соответствующих местах. Если устройство используется регулярно, приобретите противовибрационные средства. Распределите задачи так, чтобы работы, сопровождающиеся высоким уровнем вибрации, проводились через большие промежутки времени.

## РАБОТА

### Применение по назначению

Воздуходувка предназначена только для бытового применения. Используйте воздуходувку на улице для уборки мусора по мере необходимости.

### КОМПОНОВКА И ЭКСПЛУАТАЦИЯ

ДЕЙСТВИЕ	ФИГУРА
<b>СБОРКА</b>	
<p>Больше информации можно получить в инструкции к зарядному устройству.</p> <p><b>ОСТОРОЖНО!</b> Зарядное устройство и батарейный блок специально разработаны для совместной работы, поэтому не пытайтесь использовать какие-либо другие устройства. Никогда не вставляйте металлические предметы в зарядное устройство или соединения батарейного блока из-за возникновения рисков и опасности связанных с электричеством.</p>	См. рис. A1, A2

<p>Установка и извлечение батарейного блока</p> <p><b>ПРИМЕЧАНИЕ:</b> Нажмите кнопку выпуска батарейного блока чтобы извлечь его из устройства. После подзарядки, вставьте батарейный блок в слот для батареи на устройстве. Достаточно подтолкнуть и немного надавить.</p>	См. рис. B, C
<p>Режим скорости подачи воздуха</p> <p><b>ПРИМЕЧАНИЕ:</b> по умолчанию воздуходувка выставлена в режим скорости подачи воздуха.</p> <p><b>ПРИМЕЧАНИЕ:</b> воздуходувка может работать в двух режимах: режим скорости подачи воздуха и режим объёма подачи воздуха. Для перехода в режим скорости подачи воздуха нажмите кнопку фиксатора сопловой насадки и оттяните её назад. Для перехода в режим объёма подачи воздуха потяните насадку вперёд. Выберите наиболее подходящий режим для выполняемого вида работ. Режим скорости подачи воздуха рекомендуется использовать для уборки на траве, как показано на рис. H1, а режим объёма подачи воздуха — для уборки на твёрдой поверхности, например, на цементе, как показано на рис. H2.</p>	См. рис. D
<p>Режим объёма подачи воздуха</p>	См. рис. E, F
<p><b>РАБОТА</b></p> <p>Запуск и Остановка</p> <p><b>ОСТОРОЖНО! Устройство продолжает работать несколько секунд после выключения. Дайте двигателю полностью остановиться перед тем как положить устройство.</b></p>	См. рис. G



Регулировка скорости потока / объёма воздуха посредством двухпозиционного переключателя

#### **ЗАМЕТКИ ПОЛЬЗОВАТЕЛЯ**

- Держите трубку воздуходувки на расстоянии около 8" над землей при использовании устройства.
- Используйте плавные движения из стороны в сторону. Медленно продвигайтесь, удерживая скопившийся мусор/листья перед собой.
- После того, как соберете мусор/листья в кучу, ее будет легко убрать.



#### **Осторожно!**

- **Не используйте на твердых предметах, таких как гвозди, болты или камни.**
- **Не используйте нагнетатель возле посторонних или домашних животных.**
- **С особой осторожностью действуйте во время уборки мусора со ступенек и других тесных мест.**
- **Одевайте защитные очки либо другую подходящую защиту для глаз, длинные штаны и обувь.**

См. рис.  
Н1, Н2

## **ЧИСТКА ИНСТРУМЕНТА**

Регулярно производите чистку инструмента.



**Предупреждение! Содержите изделие в сухости. Оберегайте устройство от брызг.**

- **Для чистки инструмента используйте мягкое мыло и влажную ткань.**
- **Не используйте какие-либо чистящие или моющие средства, очистители и растворители, которые могут серьезно повредить пластиковые части изделия.**

## **ОХРАНА ОКРУЖАЮЩЕЙ СРЕДЫ**



#### **Переработка отходов**

Машина, ее аксессуары и упаковочные материалы должны быть отсортированы для экологически чистой переработки. Пластиковые компоненты имеют маркировку для вторичной переработки.

**EAC**

Импортер: ООО «ПОЗИТЕК- ЕВРАЗИЯ»

Адрес: Российская Федерация, 117342, г. Москва, ул. Бутлерова, д. 17, этаж 3 ком 67

Страна производства: КНР

Изготовитель: Позитек Технолоджи (КНР) Ко. Лтд.

Адрес: Донгванг Роуд, 18, Сучжоу Индастриал Парк, Цзянсу, КНР

Срок службы изделия: 6 лет

Срок гарантии: 2 года

Дата производства изделия: указана на изделии

Телефон сервисной службы ООО «ПОЗИТЕК- ЕВРАЗИЯ»: 7 (495) 136-83-96

Электронная почта [service.ru@positecgroup.com](mailto:service.ru@positecgroup.com)



**WORX**  
**it's your nature**

**[www.worx.com](http://www.worx.com)**

Copyright © 2020, Positec. All Rights Reserved.  
AR01534500